

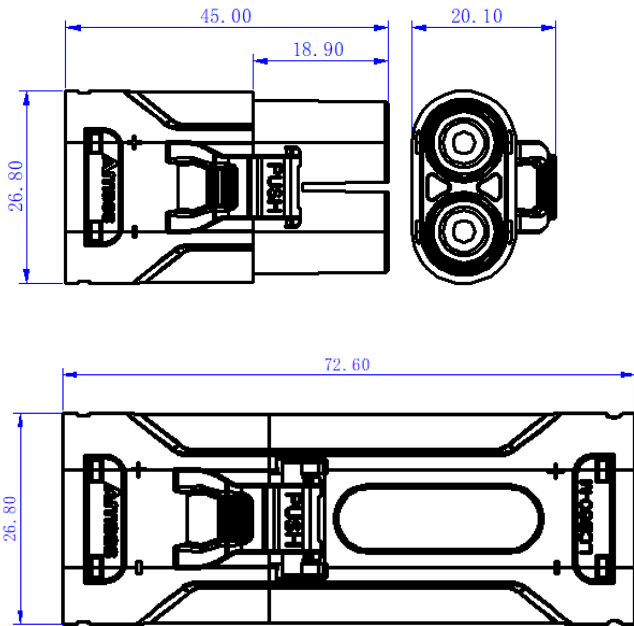
## 一、产品型号：LCB60-F

组件型号	组件名称	图片
97002-F	LCB60-F, 橙色塑壳	
91021-F	LC60-F 铜组件	

## 二、产品应用说明

LCB60 作为双 Pin LC60 连接器系列中甩线款连接器，主要运用于对整机产品空间要求高的锂电产品电池和控制器、电机和控制器之间的连接。

## 三、产品堆叠图



## 四、技术参数

电气特性	
额定电流	80A MAX (6AWG 0.08mm/16.0mm $\Delta$ $\leq$ 40K) 65A MAX (8AWG 0.08mm/10.0mm $\Delta$ $\leq$ 40K)
耐电压	600V DC
绝缘电阻	$\geq$ 2000M $\Omega$
接触电阻	$\leq$ 0.6m $\Omega$
机械特性	
使用寿命	50 次
成品插入力	$\leq$ 9.0kgf
成品拉脱力（带卡扣）	$\geq$ 14kg
盐雾	48h
连接方式	六方铆接
铆筒长度	12mm
耐环境性	
工作温度	-40°C to 120°C
阻燃等级	UL94 V-0 (壁厚 0.8mm)
灼热丝等级	GWFI 850°C (壁厚 0.8mm)
环保要求	RoHS2.0
材 质	
外壳体	PBT GF30, 颜色: 橙
主铜件	紫铜, 电镀: 镀银

## 五、运输和贮存

- 产品应贮存在清洁、干燥的环境下，库房周边不存在酸、碱或其他腐蚀性气体。
- 产品存储温度为-10°C~40°C，相对湿度 $\leq$ 80%。
- 产品镀银件应避免光、封口密封贮存，严禁长时间空气暴露或与硫化物接触，杜绝裸手触摸。
- 产品可适用于常规交通工具运输，运输中应避免碰撞、剧烈振动、雨雪淋袭、水浸等。



在使用时，请勿超出额定  
的电流和电压



请确认使用环境



请小心使用



请勿在向连接器施加  
外力的状态下使用

编制：

审核：

品质：

批准：