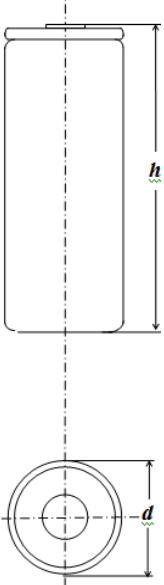



### Основные характеристики

Катод	фосфат лития-железа (LiFePO <sub>4</sub> )			
Ёмкость	стандартная	4000	мА•ч	12,8 Вт•ч
Напряжение	номинальное	3,2	В	
	зарядное	3,65	В	
	минимальное	2,0	В	
Ток заряда	стандартный	2	А	0,5С
Время заряда	стандартное	2	ч	
Ток разряда	стандартный	2	А	0,5С
	долговременный	12	А	3С
	максимальный	15	А	<3С (до 60 сек.)
	пусковой	20	А	5С (строго при t аккумулятора <60°С: SoC >50% до 10 сек., SoC <50% до 3 сек.)
Внутреннее сопротивление	АС 1 кГц	<20	мОм	
Ресурс	минимальный	>2000	циклов	При условиях: 3,65~2,0 В, токи 3,8 А (1С)
	SoH	>90	%	
Плотность энергии	весовая	147	Вт•ч/кг	
	объёмная	350	Вт•ч/л	
Диапазон рабочих температур	режим «заряд»	0~45	°С	
	режим «разряд»	-20~60	°С	
	хранение (до 1 г)	-20~45	°С	
Срок службы		до 10	лет	При соблюдении условий эксплуатации

### Физические характеристики

	Тип	цилиндрический
	Оболочка	сталь
	Плюсовой контакт	плоский
	Диаметр (d)	26,3±0,4 мм
	Высота (h)	65,6±0,4 мм
	Вес	88±3 г
Внешний вид (маркировка):		
		

Эта техническая спецификация является собственностью PLB®, копирование или иное распространение (целиком или частично) не допускается.

Информация, содержащаяся здесь, предназначена для предварительного ознакомления.

Технические характеристики могут быть изменены без предварительного уведомления.

Для получения дополнительных сведений о продукте, пожалуйста, свяжитесь с Power Long Battery Co. или ближайшим представителем PLB®.